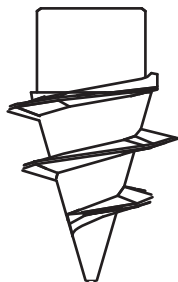
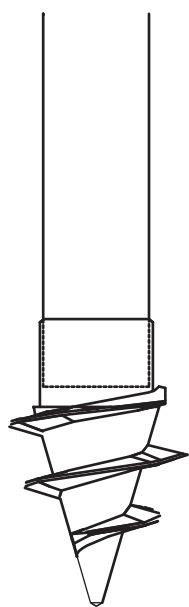


# Puntale a trivella per applicazioni tubolari

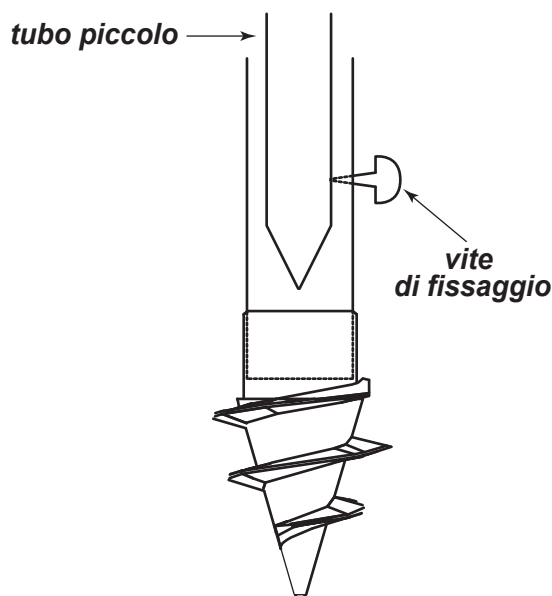
La polifunzionalità dell'applicazione permetterà molteplici soluzioni da utilizzarsi su ogni tipo di terreno (sabbia, terra, ghiaia, etc.)



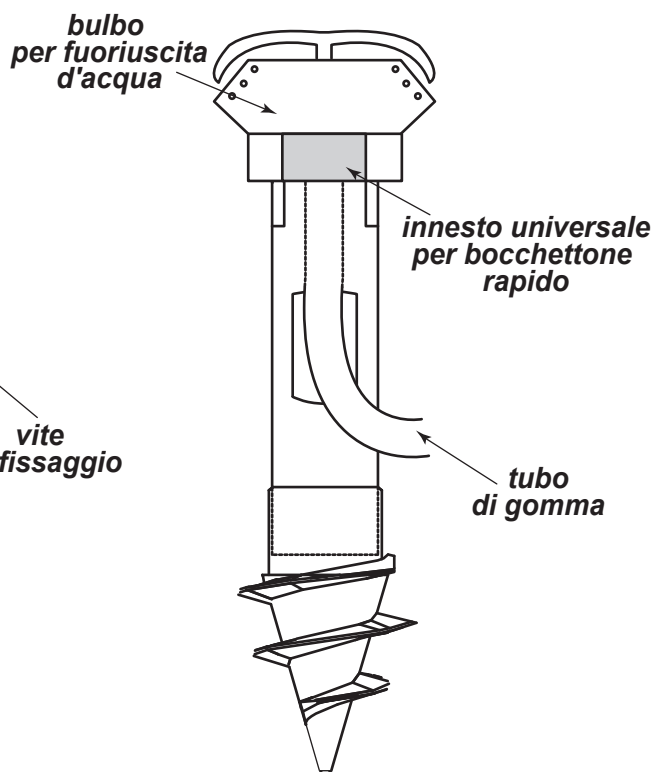
Il puntale a trivella si può applicare ai tubi dell'ombrellone (*disegno 1*), può essere utilizzato come adattatore per tubi (*disegno 2*) ed è duttile per qualsiasi soluzione tubolare (per esempio nel sistema di irrigazione del giardino, *disegno 3*).



*Disegno 1*



*Disegno 2*



*Disegno 3*



Stampaggio fratelli Bassotto  
di Bassotto Luca

Stampi e stampaggio articoli tecnici conto terzi

via per Cesano Boscone, 16/18 – 20094 Corsico (MI)  
Tel. 024402363 – [sfbassotto@iol.it](mailto:sfbassotto@iol.it) – [www.sfbassotto.it](http://www.sfbassotto.it)